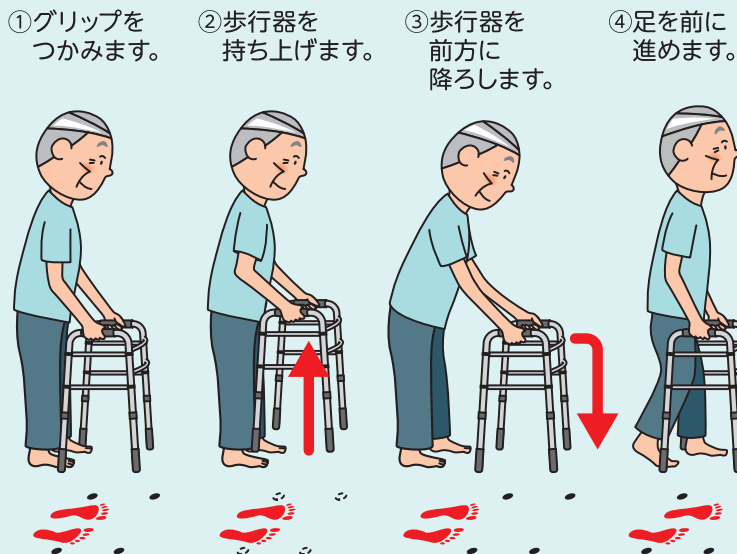




歩行器の使い方

固定型



交互式

①グリップを握ります。



②左アームを前に出します。



③右足を前に出します。



④左足を前に出します。



⑤右アームを前に出します。



⑥左足を前に出します。

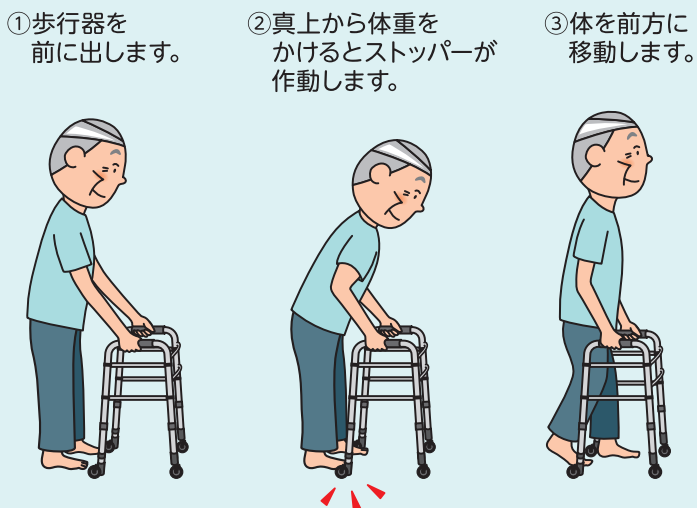


⑦右足を前に出します。



②～⑦を繰り返します。

キャスター付き



歩行車

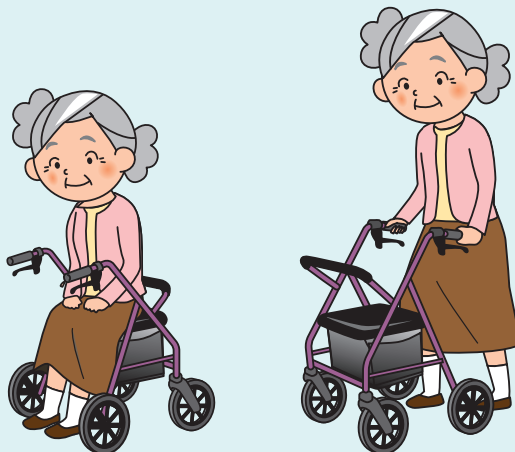
馬蹄型歩行器

歩行器を握るのではなく、腕や脇をかけて体を支えながら歩くことができます



四輪歩行器

グリップが握りやすく、休憩しながら歩くことができます



エール

日本ケアサプライ

安全・便利な機能をそろえたグリーンケアオリジナル歩行器

グリーン
ケア

折り
たたみ

重量
6.8
kg

エール S

重量
7.3
kg

エール M

屋内

屋外

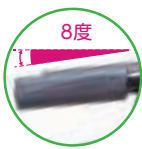


エールSの
3つの特徴

① かるやか
② あんしん
③ べんり

傾斜のついた握りやすいグリップ

力が伝わりやすいように約8度の傾斜をつけることで、握力の弱い方でも握りやすく体重をかけやすい構造になりました。



剛性を高めた六角フレーム

フレーム形状を六角にすることで、剛性を高め、歪みを軽減しています。これにより、安全性を高め、操作感を軽くしています。



メッシュタイプの袋かご

折りたたみ時に取り外す必要がありません。袋かご内底面の持ち手を引くことで折りたたみができます。



夕暮れ時にも安心な反射板つき



便利な杖立てつき

ご利用想定の高い杖立てを標準装備。



折りたたみ時に活躍ロック用フック

折りたたみ時に不用意に開かないよう、ロック用のフックを装備しました。



床ずれ
防止用具

体位
変換器

認知症
老人徘徊
感知機器

手すり

歩行
補助杖

歩行器

車椅子・
車椅子
付属品

スロープ

移動用
リフト・
つり具

介護保険
購入
対象品

販売品

情報

商品名	商品番号	商品コード
エールS (ボルドー)	23-6174-1	00614-000019
折りたたみ時: 幅 52.3 × 奥行 41.2 × 高さ 88.7 キャスター: 約 8 インチ		
袋サイズ: 幅 30 × 奥行 20 × 高さ 16cm		
ご利用者 負担額 (1割)	(2割) 円	月額レンタル料金 円
	(3割) 円	円

商品名	商品番号	商品コード
エールM (シャルドネ)	23-6175-1	00614-000020
折りたたみ時: 幅 58.3 × 奥行 40.6 × 高さ 97.7 キャスター: 約 8 インチ		
袋サイズ: 幅 30 × 奥行 20 × 高さ 16cm		
ご利用者 負担額 (1割)	(2割) 円	月額レンタル料金 円
	(3割) 円	円



歩行器

床ずれ
防止用具

体位
変換器

認知症
老人徘徊
感知機器

手すり

歩行
補助杖

歩行器

車椅子・
車椅子
付属品

スロープ

移動用
リフト・
つり具

介護保険
購入
対象品

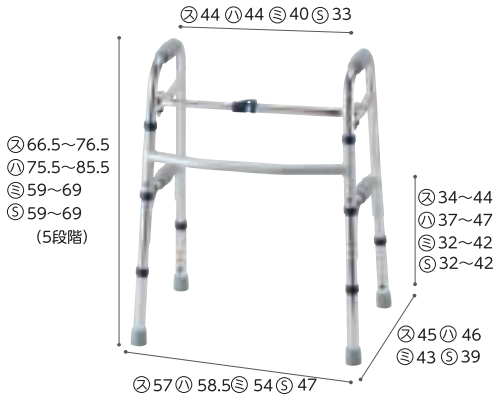
販売品

情報

セーフティーアームウォーカー

イーストアイ

基本の固定型。持ち上げる動作を繰り返すことで手のリハビリにもなります。



単位：cm

※セーフティーアームウォーカーは、②：スタンダードタイプ、①：ハイタイプ、③：ミニタイプ、④：SSタイプの4サイズより選択できます。

屋内 屋外

屋内 屋外

屋内 屋外

屋内 屋外

非課税 折りたたみ

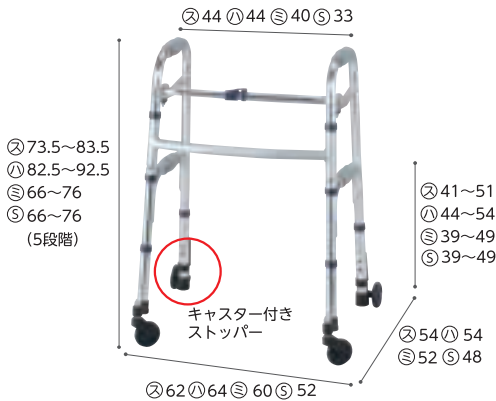
重さ 2.8kg	重さ 3.0kg	重さ 2.7kg	重さ 2.5kg
スタンダード	ハイ	ミニ	SS

商品名	商品番号	商品コード
スタンダードタイプ	23-5516-0	00465-000036
折りたたみ時：幅56×奥行11×高さ68cm 重さ：2.8kg		
ご利用者負担額 (1割)	(2割) 円	月額レンタル料金 円
	円 (3割)	円
商品名	商品番号	商品コード
ハイタイプ	23-5761-0	00465-000099
折りたたみ時：幅58×奥行11×高さ77cm 重さ：3.0kg		
ご利用者負担額 (1割)	(2割) 円	月額レンタル料金 円
	円 (3割)	円
商品名	商品番号	商品コード
ミニタイプ	23-5506-0	00465-000037
折りたたみ時：幅54×奥行10×高さ60.5cm 重さ：2.7kg		
ご利用者負担額 (1割)	(2割) 円	月額レンタル料金 円
	円 (3割)	円
商品名	商品番号	商品コード
SSタイプ	23-5742-0	00465-000043
折りたたみ時：幅45.5×奥行10.5×高さ60cm 重さ：2.5kg ※室内専用です。		
ご利用者負担額 (1割)	(2割) 円	月額レンタル料金 円
	円 (3割)	円

セーフティーアームウォーカー Mタイプ

イーストアイ

前輪スイングキャスターは小回りがきき、スムーズな歩行をサポートします。



単位：cm

※セーフティーアームウォーカーMタイプは、②：スタンダードタイプ、①：ハイタイプ、③：ミニタイプ、④：SSタイプの4サイズより選択できます。

非課税 折りたたみ

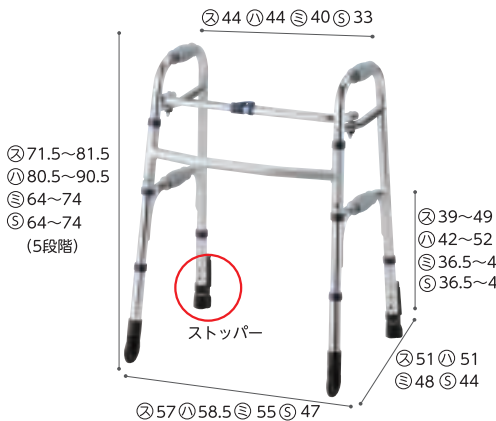
重さ 3.5kg	重さ 3.7kg	重さ 3.3kg	重さ 3.1kg
スタンダード	ハイ	ミニ	SS

商品名	商品番号	商品コード
スタンダードタイプ	23-5542-0	00465-000039
折りたたみ時：幅63×奥行11×高さ76.5cm 重さ：3.5kg キャスター：3インチ		
ご利用者負担額 (1割)	(2割) 円	月額レンタル料金 円
	円 (3割)	円
商品名	商品番号	商品コード
ハイタイプ	23-5832-0	00465-000048
折りたたみ時：幅64.5×奥行12×高さ85cm 重さ：3.7kg キャスター：3インチ		
ご利用者負担額 (1割)	(2割) 円	月額レンタル料金 円
	円 (3割)	円
商品名	商品番号	商品コード
ミニタイプ	23-5508-0	00465-000041
折りたたみ時：幅61×奥行10×高さ68cm 重さ：3.3kg キャスター：3インチ		
ご利用者負担額 (1割)	(2割) 円	月額レンタル料金 円
	円 (3割)	円
商品名	商品番号	商品コード
SSタイプ	23-5744-0	00465-000045
折りたたみ時：幅52×奥行12.5×高さ68cm 重さ：3.1kg キャスター：3インチ		
ご利用者負担額 (1割)	(2割) 円	月額レンタル料金 円
	円 (3割)	円

セーフティーアームウォーカー Cタイプ

イーストアイ

前輪は1方向に固定。少しずつゆっくりと歩行・方向転換をサポートします。



単位：cm

※セーフティーアームウォーカーCタイプは、②：スタンダードタイプ、①：ハイタイプ、③：ミニタイプ、④：SSタイプの4サイズより選択できます。

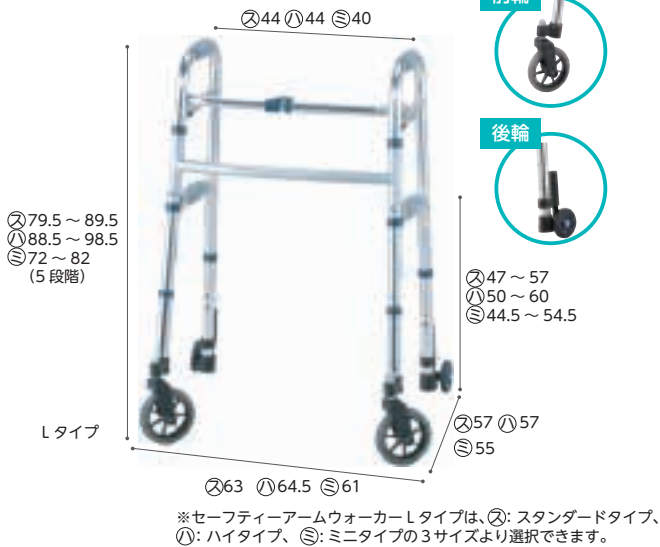
非課税 折りたたみ

重さ 3.1kg	重さ 3.3kg	重さ 2.9kg	重さ 2.7kg
スタンダード	ハイ	ミニ	SS

商品名	商品番号	商品コード
スタンダードタイプ	23-5552-0	00465-000025
折りたたみ時：幅60×奥行11×高さ73.5cm 重さ：3.1kg キャスター：3インチ		
ご利用者負担額 (1割)	(2割) 円	月額レンタル料金 円
	円 (3割)	円
商品名	商品番号	商品コード
ハイタイプ	23-5925-0	00465-000047
折りたたみ時：幅61×奥行11×高さ82.5cm 重さ：3.3kg キャスター：3インチ		
ご利用者負担額 (1割)	(2割) 円	月額レンタル料金 円
	円 (3割)	円
商品名	商品番号	商品コード
ミニタイプ	23-5507-0	00465-000040
折りたたみ時：幅57×奥行10×高さ66cm 重さ：2.9kg キャスター：3インチ		
ご利用者負担額 (1割)	(2割) 円	月額レンタル料金 円
	円 (3割)	円
商品名	商品番号	商品コード
SSタイプ	23-5743-0	00465-000044
折りたたみ時：幅49×奥行10.5×高さ65.5cm 重さ：2.7kg キャスター：3インチ		
ご利用者負担額 (1割)	(2割) 円	月額レンタル料金 円
	円 (3割)	円

セーフティーアームウォーカー Lタイプ

イーストアイ



※セーフティーアームウォーカーLタイプは、㊲:スタンダードタイプ、
㊲:ハイタイプ、㊳:ミニタイプの3サイズより選択できます。

非課税 折りたたみ 重さ 3.8kg 重さ 4.0kg 重さ 3.7kg
屋内 屋外 スタンダード ハイ ミニ

スイングキャスターなので方向転換もスムーズです。

商品名	商品番号	商品コード
スタンダードタイプ	23-5751-0	00465-000017
折りたたみ時:幅66×奥行11×高さ82.5cm 重さ:3.8kg キャスター:前輪5インチ、後輪3インチ		
ご利用者負担額 (1割)	(2割) 円	月額レンタル料金 円
	円 (3割)	円
商品名	商品番号	商品コード
ハイタイプ	23-5931-0	00465-000100
折りたたみ時:幅67.5×奥行12×高さ91.5cm 重さ:4.0kg キャスター:前輪5インチ、後輪3インチ		
ご利用者負担額 (1割)	(2割) 円	月額レンタル料金 円
	円 (3割)	円
商品名	商品番号	商品コード
ミニタイプ	23-5752-0	00465-000054
折りたたみ時:幅64×奥行11×高さ74.5cm 重さ:3.7kg キャスター:前輪5インチ、後輪3インチ		
ご利用者負担額 (1割)	(2割) 円	月額レンタル料金 円
	円 (3割)	円

床ずれ
防止用具

体位
変換器

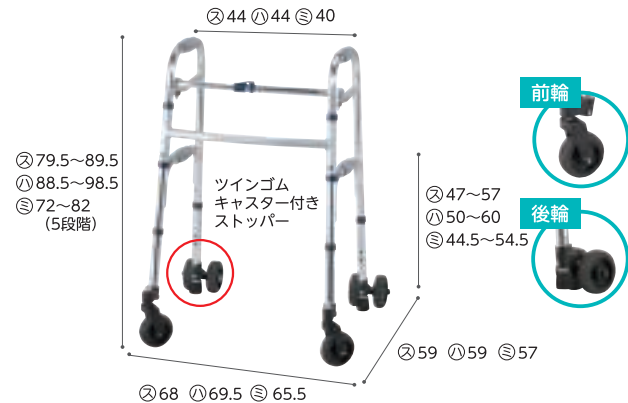
認知症
老人徘徊
感知機器

手すり

セーフティーアームウォーカー Gタイプ

イーストアイ

溝にはまりにくい幅広キャスター。6輪タイヤで安定した歩行をサポートします。



※セーフティーアームウォーカーGタイプは、㊲:スタンダードタイプ、
㊲:ハイタイプ、㊳:ミニタイプの3サイズより選択できます。

非課税 折りたたみ 重さ 4.8kg 重さ 5.0kg 重さ 4.5kg
屋内 屋外 スタンダード ハイ ミニ

商品名	商品番号	商品コード
スタンダードタイプ	23-5551-0	00465-000038
折りたたみ時:幅64×奥行13.5×高さ82.5cm 重さ:4.8kg キャスター:4インチ		
ご利用者負担額 (1割)	(2割) 円	月額レンタル料金 円
	円 (3割)	円
商品名	商品番号	商品コード
ハイタイプ	23-5930-0	00465-000046
折りたたみ時:幅66×奥行13.5×高さ91.5cm 重さ:5kg キャスター:4インチ		
ご利用者負担額 (1割)	(2割) 円	月額レンタル料金 円
	円 (3割)	円
商品名	商品番号	商品コード
ミニタイプ	23-5505-0	00465-000027
折りたたみ時:幅62×奥行13.5×高さ75cm 重さ:4.5kg キャスター:4インチ		
ご利用者負担額 (1割)	(2割) 円	月額レンタル料金 円
	円 (3割)	円

歩行
補助杖

歩行器

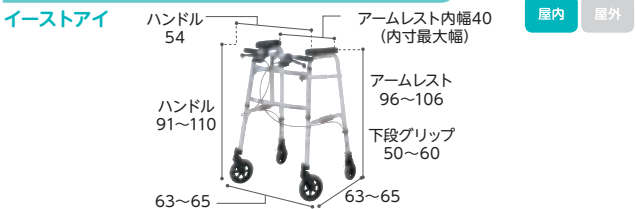
車椅子・
車椅子
付属品

スロープ

移動用
リフト・
つり具

セーフティーアームUタイプウォーカー

イーストアイ



商品名	商品番号	商品コード
大型アームレストタイプ	23-5907-0	00465-000056
折りたたみ時:幅68×奥行20×高さ96cm 重量:7.4kg 前輪7インチ、後輪5インチ		
ご利用者負担額 (1割)	(2割) 円	月額レンタル料金 円
	円 (3割)	円
センターパッドをつけると上肢保持歩行器として使用できます。 ※折りたたむ場合はセンターパッドを取り外してください。 ※センターパッドを取り付けた場合、本体は課税対象商品となります。		
商品名	商品番号	商品コード
大型アームレストタイプ(センターパッド仕様)	23-5909-0	00465-000105
重量:8.4kg 前輪7インチ、後輪5インチ		
ご利用者負担額 (1割)	(2割) 円	月額レンタル料金 円
	円 (3割)	円

MgウォーカーII型

田辺プレス



脚部が太く、大きく、安定した構造です。1cm刻みで高さ調節ができます。

商品名	商品番号	商品コード
Sサイズ	23-5846-0	01105-000011
折りたたみ時:幅49×奥行約10×高さ63.5~78.5cm 重さ:1.8kg		
ご利用者負担額 (1割)	(2割) 円	月額レンタル料金 円
	円 (3割)	円
商品名	商品番号	商品コード
Mサイズ	23-5845-0	01105-000030
折りたたみ時:幅57.5×奥行約9×高さ70~85cm 重さ:1.9kg		
ご利用者負担額 (1割)	(2割) 円	月額レンタル料金 円
	円 (3割)	円

介護保険
購入
対象品

販売品

情報



床ずれ
防止用具

体位
変換器

認知症
老人徘徊
感知機器

手すり

歩行
補助杖

歩行器

車椅子・
車椅子
付属品

スロープ

移動用
リフト・
つり具

介護保険
購入
対象品

販売品

情報

室内用歩行車 トレウォークスリム

日進医療器



〈トレウォークスリム〉

非課税 折りたたみ 重量 12.1 kg
屋内 屋外
※握りハンドルを除く



〈トレウォーク用握りハンドル〉
トレウォークスリムに
装着することで、
歩行がより安定します。

高さ調整がワンタッチレバー式で手間いらず。ストッパーハンドルつきの、手軽に扱える歩行車です。

商品名	商品番号	商品コード
トレウォークスリム	23-5782-0	00175-000283
キャスター：前輪約6インチ、後輪約4インチ		
ご利用者負担額 (1割)	(2割) 円	月額レンタル料金 円
	(3割) 円	
商品名	商品番号	商品コード
トレウォーク用握りハンドル	23-6239-1	00175-Z00013
幅24×奥行12×高さ24cm		
ご利用者負担額 (1割)	(2割) 円	月額レンタル料金 円
	(3割) 円	

アルコーSK型

星光医療器製作所

非課税 折りたたみ 重量 12 kg
屋内 屋外



ワンタッチ操作で高さ調整が行えます。歩行速度の調整が行える抵抗器付です。

商品名	商品番号	商品コード
アルコーSK型	23-5806-0	00125-000040
キャスター：直径約4インチ		
ご利用者負担額 (1割)	(2割) 円	月額レンタル料金 円
	(3割) 円	

アルコーSK型mini

星光医療器製作所

非課税 折りたたみ 重量 11.8 kg
屋内 屋外



在宅等狭い環境でも使用しやすいサイズです。

商品名	商品番号	商品コード
アルコーSK型mini	23-6379-0	00125-000087
キャスター：約4インチ		
ご利用者負担額 (1割)	(2割) 円	月額レンタル料金 円
	(3割) 円	

アルコー1S型

星光医療器製作所

非課税 折りたたみ 重量 12.4 kg
屋内 屋外



簡単に折りたたむための馬蹄型コンパクト歩行車。

商品名	商品番号	商品コード
アルコー1S型	23-5527-0	00125-000011
折りたたみ時：全幅22×奥行57×全高104cm キャスター：直径11cm		
ご利用者負担額 (1割)	(2割) 円	月額レンタル料金 円
	(3割) 円	

アルコー1G-T型

星光医療器製作所

非課税 折りたたみ 重量 13.6 kg
屋内 屋外

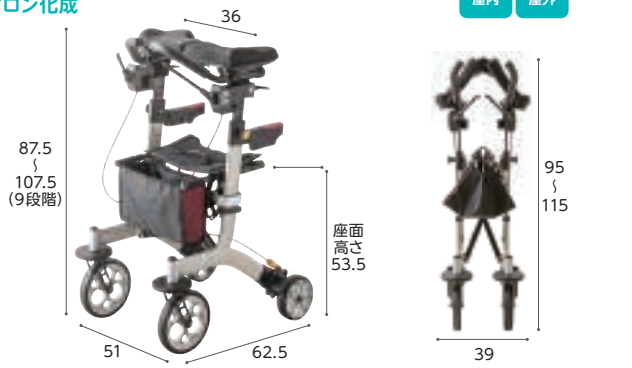


狭い場所でも移動しやすいコンパクトタイプ。抵抗器付により歩行速度が調整可能です。

商品名	商品番号	商品コード
アルコー1G-T型	23-5534-0	00125-000021
折りたたみ時：幅22×奥行57×高さ87.5~107.5cm キャスター：約4インチ		
ご利用者負担額 (1割)	(2割) 円	月額レンタル料金 円
	(3割) 円	

リトルターンZ

アロン化成



最小旋回径が77.4cmと小さいため、家の狭い廊下でも小回りが利きます。

商品名	商品番号	商品コード
リトルターンZ	23-6706-1	00221-000624
折りたたみ時:幅39×奥行62.5×高さ95~115cm キャスター:前輪約8インチ、後輪約6インチ		
袋サイズ:幅29×奥行12×高さ19cm		

ご利用者負担額 (1割)	(2割)	円	月額レンタル料金	円
	(3割)	円		円

リトルターンZ 抑速付

アロン化成



最小旋回径が79.9cmと小さいため、家の狭い廊下でも小回りが利きます。

商品名	商品番号	商品コード
リトルターンZ 抑速付	23-6758-1	00221-000626
折りたたみ時:幅39×奥行65×高さ95~115cm キャスター:前輪約8インチ、後輪約8インチ		
袋サイズ:幅29×奥行12×高さ19cm		

ご利用者負担額 (1割)	(2割)	円	月額レンタル料金	円
	(3割)	円		円

床ずれ
防止用具

体位
変換器

認知症
老人徘徊
感知機器

手すり

シトリア WAW23

幸和製作所



軽量・コンパクトな前腕支持歩行車。

商品名	商品番号	商品コード
WAW23(クリームイエロー)	23-6593-1	00030-000226
折りたたみ時:幅48×奥行40×高さ83.5 cm キャスター:前輪約20cm、後輪約15cm		
袋サイズ:幅27.5×奥行27×高さ18.5cm		

ご利用者負担額 (1割)	(2割)	円	月額レンタル料金	円
	(3割)	円		円

テイコブリトル F (WAW03)/RF (WAW02)

幸和製作所



商品名	商品番号	商品コード
テイコブリトルF	23-5988-1	00030-000159
折りたたみ時:幅54×奥行43.5×高さ86.5cm キャスター:直径約7インチ		
袋サイズ:幅32×奥行16×高さ34cm		

ご利用者負担額 (1割)	(2割)	円	月額レンタル料金	円
	(3割)	円		円

商品名	商品番号	商品コード
テイコブリトルRF	23-5989-1	00030-000158
折りたたみ時:幅54.5×奥行45×高さ86cm キャスター:前輪直径約7インチ、後輪直径約8インチ		
袋サイズ:幅32×奥行16×高さ34cm		

ご利用者負担額 (1割)	(2割)	円	月額レンタル料金	円
	(3割)	円		円

歩行
補助杖

歩行器

車椅子・
車椅子
付属品

スロープ

移動用
リフト・
つり具

歩行車friend

ウェルパートナーズ



商品名	商品番号	商品コード
歩行車friend(グレーメタリック)	23-6075-0	01009-000025
折りたたみ時:幅51×奥行47×高さ78~98cm キャスター:前輪8インチ、後輪7インチ		

ご利用者負担額 (1割)	(2割)	円	月額レンタル料金	円
	(3割)	円		円

歩行車friend II

ウェルパートナーズ



高身長の方でもしっかり体を預けられるビッグサイズ。

商品名	商品番号	商品コード
歩行車friendII(ブラウン)	23-6189-0	01009-000028
折りたたみ時:幅55.5×奥行50×高さ96.5~120cm キャスター:前輪8インチ、後輪7インチ		

ご利用者負担額 (1割)	(2割)	円	月額レンタル料金	円
	(3割)	円		円

介護保険
購入
対象品

販売品

情報



歩行器

床ずれ
防止用具

体位
変換器

認知症
老人徘徊
感知機器

手すり

歩行
補助杖

歩行器

車椅子・
車椅子
付属品

スロープ

移動用
リフト・
つり具

介護保険
購入
対象品

販売品

情報

テイコブリトルスリム WAW04

幸和製作所

折り
たたみ
重さ
4.5
kg

屋内 屋外



小回りが利き、軽さが魅力のスリム設計。※歩行時は座面を上げてご使用ください。

商品名	商品番号	商品コード
テイコブリトルスリム(ブラウン)	23-6000-1	00030-000163
テイコブリトルスリム(ネイビー)	23-6001-1	00030-000163

折りたたみ時：幅47×奥行35×高さ72cm 袋サイズ：幅30×奥行12×高さ34cm キャスター：6インチ

ご利用者 負担額 (1割)	(2割)	円	月額レンタル料金	円
	(3割)	円		円

テイコブリトル HS05

幸和製作所

折り
たたみ
重さ
5.0
kg

屋内 屋外



ハンドル高さが65cmから調整可能。身長が低い方も使いやすい歩行器です。

商品名	商品番号	商品コード
テイコブリトル(チェックブルー)	23-5738-1	00030-000099

折りたたみ時：幅52×奥行40×高さ73cm キャスター：前輪約7インチ、後輪約6インチ
袋サイズ：幅32×奥行12×高さ26cm

ご利用者 負担額 (1割)	(2割)	円	月額レンタル料金	円
	(3割)	円		円

シンフォニーSPスリム

島製作所

折り
たたみ
重さ
4.9
kg

屋内 屋外



横幅が小さいスリムな歩行器。狭い場所も小回りがきき、操作しやすい。

商品名	商品番号	商品コード
シンフォニーSPスリム(花柄紺)	23-6344-1	00576-000039
シンフォニーSPスリム(オレンジ/BR)	23-6345-1	00576-000039

折りたたみ時：幅48×奥行33×高さ69cm 袋サイズ：幅27×奥行15×高さ28cm(外寸) キャスター：約6インチ

ご利用者 負担額 (1割)	(2割)	円	月額レンタル料金	円
	(3割)	円		円

シンフォニーSP

島製作所

折り
たたみ
重さ
5.9
kg

屋内 屋外



片方のブレーキで両側のブレーキを制御出来ます。

商品名	商品番号	商品コード
シンフォニーSP (CLブラウン)	52-0159-1	00576-000014
シンフォニーSP (格子紺)	52-0414-1	00576-000014

折りたたみ時：幅50×奥行28.5×高さ86.5cm 袋サイズ：幅30.5×奥行14.5×高さ26cm キャスター：約5.7インチ

ご利用者 負担額 (1割)	(2割)	円	月額レンタル料金	円
	(3割)	円		円

ヘルシーワンレジェール

ウイズワン

折り
たたみ
重さ
3.95
kg

屋内 屋外



ハンドル操作からキャスター操作になり、操作性が簡単になりました。

商品名	商品番号	商品コード
ヘルシーワンレジェール(タータンレッド)	23-6421-1	00063-000039

折りたたみ時：幅27.5×奥行32×高さ79cm キャスター：直径14.5cm
袋サイズ：(前袋)幅28.5×奥行3×高さ30cm、(後袋)幅28.5×奥行9×高さ28cm

ご利用者 負担額 (1割)	(2割)	円	月額レンタル料金	円
	(3割)	円		円

ヘルシーワンライト

ウイズワン

折り
たたみ
重さ
3.55
kg

屋内 屋外



軽量でコンパクト。ハンドルの切り替えは2段式(直進、左右30度)。

商品名	商品番号	商品コード
ヘルシーワンライト(ターコイズブルー)	23-5932-1	00063-000031
ヘルシーワンライト(ブラウン)	23-5933-1	00063-000031

折りたたみ時：幅21×奥行30×高さ83cm キャスター：直径14.5cm
袋サイズ：(前袋)幅29×奥行2×高さ29cm、(後袋)幅28.5×奥行9×高さ28cm

ご利用者 負担額 (1割)	(2割)	円	月額レンタル料金	円
	(3割)	円		円

テイクブリトルハイII WAW15

幸和製作所



折りたたみ 重さ 5.3kg
屋内 屋外

軽量でコンパクト。幅広い高さ調節のできる歩行車です。*歩行時は座面を上げてご使用ください。

商品名	商品番号	商品コード
テイクブリトルハイII(チェックブラック)	23-6145-1	00030-000173
折りたたみ時: 幅 52 × 奥行 37 × 高さ 81.5cm キャスター: 約 6 インチ		
袋サイズ: 幅 32 × 奥行 16 × 高さ 33cm		
ご利用者負担額 (1割)	(2割) 円	月額レンタル料金 円
	(3割) 円	円

ミケーレ WAG01

幸和製作所



折りたたみ 重さ 5.9kg
屋内 屋外

軽量コンパクト設計。座面に合皮を使用したクラシカルなデザインの歩行器です。段差越えを楽にできるティッピング機能付き。

商品名	商品番号	商品コード
ミケーレ(ネイビー)	23-6235-1	00030-000175
折りたたみ時: 幅 23.5 × 奥行 64.5 × 高さ 79cm キャスター: 前輪 約 7.8 インチ 後輪 約 5.1 インチ		
袋サイズ: 幅 33 × 奥行 14 × 高さ 22cm		
ご利用者負担額 (1割)	(2割) 円	月額レンタル料金 円
	(3割) 円	円

床ずれ
防止用具

体位
変換器

認知症
老人徘徊
感知機器

手すり

シンフォニー-EVO

島製作所



折りたたみ 重さ 5.9kg
屋内 屋外

コンパクトかつ高さ93cmのハイタイプです。片方だけのブレーキ操作でも両後輪を制御できます。

商品名	商品番号	商品コード
シンフォニー-EVO (Bブラウン)	23-5982-1	00576-000036
シンフォニー-EVO (Bベージュ)	23-5981-1	00576-000036
折りたたみ時: 幅 55 × 奥行 37 × 高さ 88cm 袋サイズ: 幅 30 × 奥行 14 × 高さ 24cm キャスター: 約 7.1 インチ		
ご利用者負担額 (1割)	(2割) 円	月額レンタル料金 円
	(3割) 円	円

シンフォニー-AR

島製作所



折りたたみ 重さ 約 6.8kg
屋内 屋外

やわらかい肘置きで安心して身体をあずけることができます。

商品名	商品番号	商品コード
シンフォニー-AR(ピンクブロック)	23-6203-1	00576-000038
シンフォニー-AR(BKブロック)	23-6204-1	00576-000038
折りたたみ時: 幅 約 56 × 奥行 約 42 × 高さ 約 87cm 袋サイズ: 幅 約 30 × 奥行 約 15 × 高さ 約 17cm キャスター: 約 7 インチ		
ご利用者負担額 (1割)	(2割) 円	月額レンタル料金 円
	(3割) 円	円

歩行
補助杖

歩行器

車椅子・
車椅子
付属品

スロープ

レッツゴー ウッドパターン

竹虎



折りたたみ 重さ 7.0kg
屋内 屋外

室内での移動に適したシンプル&スタイリッシュなデザイン

商品名	商品番号	商品コード
レッツゴー(ウッドパターン)	23-5690-1	00110-000098
折りたたみ時: 幅 54 × 奥行 22 × 高さ 90 ~ 99cm キャスター: 約 6 インチ		
ご利用者負担額 (1割)	(2割) 円	月額レンタル料金 円
	(3割) 円	円

レッツゴーミニ シルバー

竹虎



折りたたみ 重さ 6.2kg
屋内 屋外

小柄な方や狭い室内でも扱いやすいコンパクトタイプ

商品名	商品番号	商品コード
レッツゴーミニ(シルバー)	23-5993-1	00110-000106
折りたたみ時: 幅 50.5 × 奥行 24 × 高さ 81 ~ 89cm キャスター: 約 6 インチ		
ご利用者負担額 (1割)	(2割) 円	月額レンタル料金 円
	(3割) 円	円

介護保険
購入
対象品

販売品

情報



歩行器

床ずれ
防止用具

体位
変換器

認知症
老人徘徊
感知機器

手すり

歩行
補助杖

歩行器

車椅子・
車椅子
付属品

スロープ

移動用
リフト・
つり具

介護保険
購入
対象品

販売品

情報

テイコブリトルホーム WAW05

幸和製作所

折り
たたみ
重さ
5.5
kg
屋内 屋外 ※トイレ除く

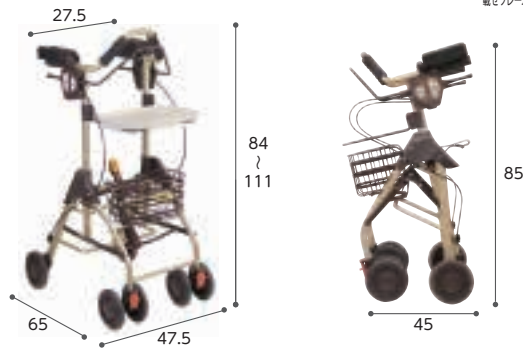


商品名	商品番号	商品コード
テイコブリトルホーム	23-6063-1	00030-000166
折りたたみ時: 幅 47 × 奥行 41 × 高さ 71.5cm キャスター: 約 6 インチ		
カゴサイズ: 幅 30 × 奥行 20 × 高さ 19cm		
ご利用者 負担額 (1割)	(2割)	円
	(3割)	円
	円	月額レンタル料金
	円	円

テイコブリトルホームF

幸和製作所

折り
たたみ
重さ
7.8
kg
屋内 屋外 ※トイレ・トイレ
便せルーム除く



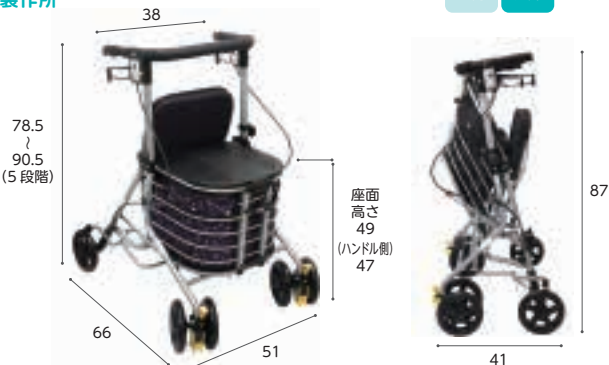
スリムなのに馬蹄型で使える屋内専用歩行車

商品名	商品番号	商品コード
テイコブリトルホームF	23-6325-1	00030-000187
折りたたみ時: 幅 47.5 × 奥行 45 × 高さ 85cm キャスター: 約 6 インチ		
カゴサイズ: 幅 30 × 奥行 20 × 高さ 15.5cm		
ご利用者 負担額 (1割)	(2割)	円
	(3割)	円
	円	月額レンタル料金
	円	円

シンフォニーバスケット クラシックガーデンNB

島製作所

折り
たたみ
重さ
7.2
kg
屋内 屋外



前にも後ろにも座れる快適歩行車

商品名	商品番号	商品コード
シンフォニーバスケット クラシックガーデンNB	23-6509-1	00576-000046
折りたたみ時: 幅 51 × 奥行 41 × 高さ 87cm キャスター: 約 5.7 インチ		
袋サイズ: 幅 29.5 × 奥行 28.5 × 高さ 25.5cm		
ご利用者 負担額 (1割)	(2割)	円
	(3割)	円
	円	月額レンタル料金
	円	円

テイコブリトルボンベ WAW06

幸和製作所

折り
たたみ
重さ
5.6
kg
屋内 屋外



酸素療法したまま外出ができる歩行車 ●ボンベがすっぽり入ります。

商品名	商品番号	商品コード
テイコブリトルボンベ	23-6028-1	00030-000165
折りたたみ時: 幅 52 × 奥行 42.5 × 高さ 81.5cm 袋サイズ: 幅 26 × 奥行 14.5 × 高さ 50cm 重さ: 5.6kg キャスター: 直径 15cm		
ご利用者 負担額 (1割)	(2割)	円
	(3割)	円
	円	月額レンタル料金
	円	円

リトルターン トール103タイプ

アロン化成

折り
たたみ
重さ
7.1
kg
屋内 屋外

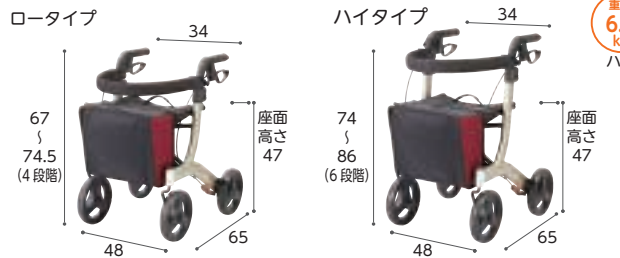


商品名	商品番号	商品コード
トール103タイプ	23-6468-1	00221-000549
折りたたみ時: 幅 26 × 奥行 65 × 高さ 88.5~103.5cm 袋サイズ: 幅 33.5 × 奥行 16 × 高さ 28cm キャスター: 7.8インチ		
ご利用者 負担額 (1割)	(2割)	円
	(3割)	円
	円	月額レンタル料金
	円	円

リトルターン

アロン化成

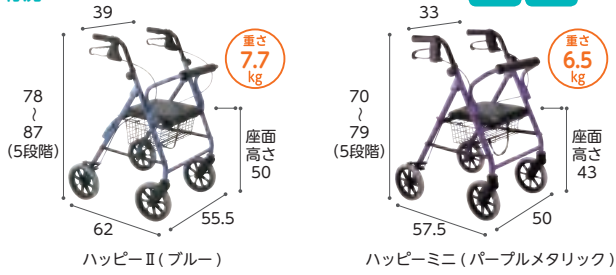
折り
たたみ
重さ
6.4
kg
屋内 屋外



商品名	商品番号	商品コード
ロータイプ	23-5967-1	00221-000457
折りたたみ時: 幅 26 × 奥行 65 × 高さ 67~74.5cm 袋サイズ: 幅 29 × 奥行 16 × 高さ 28cm キャスター: 7.8インチ		
ご利用者 負担額 (1割)	(2割)	円
	(3割)	円
	円	月額レンタル料金
	円	円
商品名	商品番号	商品コード
ハイタイプ	23-5966-1	00221-000456
折りたたみ時: 幅 26 × 奥行 65 × 高さ 74~86cm 袋サイズ: 幅 29 × 奥行 16 × 高さ 28cm キャスター: 7.8インチ		
ご利用者 負担額 (1割)	(2割)	円
	(3割)	円
	円	月額レンタル料金
	円	円

ハッピーII / ハッピーミニ

竹虎



商品名	商品番号	商品コード
ハッピーII(ブルー)	23-5514-1	00110-000095

折りたたみ時:幅55.5×奥行43.5×高さ93~102cm キャスター:約7インチ カゴサイズ:幅36×奥行22×高さ13cm

ご利用者負担額 (1割)	(2割)	円	月額レンタル料金
円	(3割)	円	円

商品名	商品番号	商品コード
ハッピーミニ(パープルメタリック)	23-5748-1	00110-000103

折りたたみ時:幅50×奥行39.5×高さ85~93cm キャスター:約7インチ カゴサイズ:幅33×奥行19×高さ10cm

ご利用者負担額 (1割)	(2割)	円	月額レンタル料金
円	(3割)	円	円

シンフォニーラウン

島製作所



商品名	商品番号	商品コード
シンフォニーラウン(格子NB)	23-6346-1	00576-000040

折りたたみ時:幅55×奥行48×高さ77cm 袋サイズ:幅30×奥行31×高さ19cm (外寸) キャスター:約7.1インチ

ご利用者負担額 (1割)	(2割)	円	月額レンタル料金
円	(3割)	円	円

床ずれ
防止用具

体位
変換器

認知症
老人徘徊
感知機器

手すり

コンパル

ナブテスコ

在庫限定品



転倒につながる急加速時に抑速ブレーキが作動し、速度が上がりすぎるのを抑えます。ブレーキ力を3段階で設定できます。

商品名	商品番号	商品コード
コンパル(シャンパンゴールド)	23-5885-0	00025-000022

折りたたみ時:幅26×奥行70.5×高さ78~100cm キャスター:約8インチ

ご利用者負担額 (1割)	(2割)	円	月額レンタル料金
円	(3割)	円	円

U WalkerII ユーウォーカー-2

タカノ



速度制御付の歩行車。ハンドル高さは98cm(8段階)まで上がり、身長の高い方にも安心してお使いいただけます。

商品名	商品番号	商品コード
ユーウォーカー-2(オレンジ)	23-6595-0	00297-000118

折りたたみ時:幅57×奥行39×高さ86cm キャスター:直径20cm

ご利用者負担額 (1割)	(2割)	円	月額レンタル料金
円	(3割)	円	円

歩行
補助杖

歩行器

車椅子・
車椅子
付属品

スロープ

移動用
リフト・
つり具

ショッピングターン

アロン化成 ※「かご」はセットではありません。



商品名	商品番号	商品コード
ショッピングターン	23-6077-0	00221-000507

折りたたみ時:幅28×奥行73×高さ72.5cm キャスター:約8インチ

袋サイズ:幅34×奥行18.5×高さ26cm

ご利用者負担額 (1割)	(2割)	円	月額レンタル料金
円	(3割)	円	円

トライリンク

アロン化成



大きく使えて、小さくしまえる。

商品名	商品番号	商品コード
トライリンク	23-6062-0	00221-000467

折りたたみ時:幅22×奥行61.5×高さ76~86cm キャスター:約8インチ

袋サイズ(約):幅33×奥行15×高さ25cm

ご利用者負担額 (1割)	(2割)	円	月額レンタル料金
円	(3割)	円	円

介護保険
購入
対象品

販売品

情報